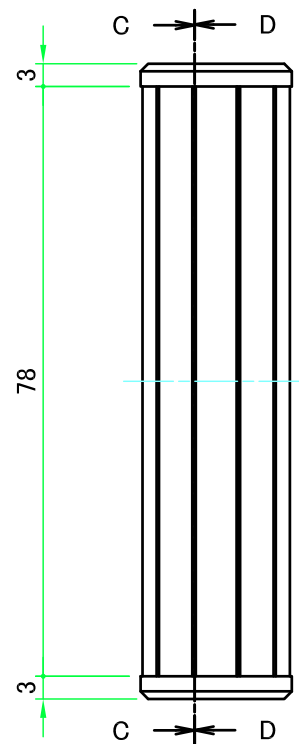
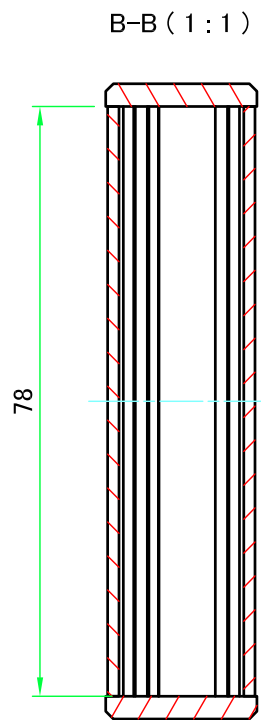


構成内容 / Components				
No.	名称 / Part name	数量 / Pcs	材質 / Material	色・表面処理 / Color・Finish
1	本体フレーム Frame	2	アルミ押出材 A6063S-T5 Extruded aluminium A6063S-T5	ブラック, シルバー・アルマイト & クリア塗装 Black, Silver・anodized & clear coated
2	パネル Panel	2	アルミ板 A1050P Aluminium A1050P	ブラック, シルバー, コバルト, グリーン, パープル, オレンジ, レッド・アルマイト Black, Silver, Cobalt, Green, Purple, Orange, Red・Anodized
3	取付ビス (皿タッピング M3 x 10) Screw (Countersunk head self tapping M3 - 10)	4	鉄 Steel	ニッケルメッキ, 三価黒クロメート Nickel plated, Black trivalent chromate

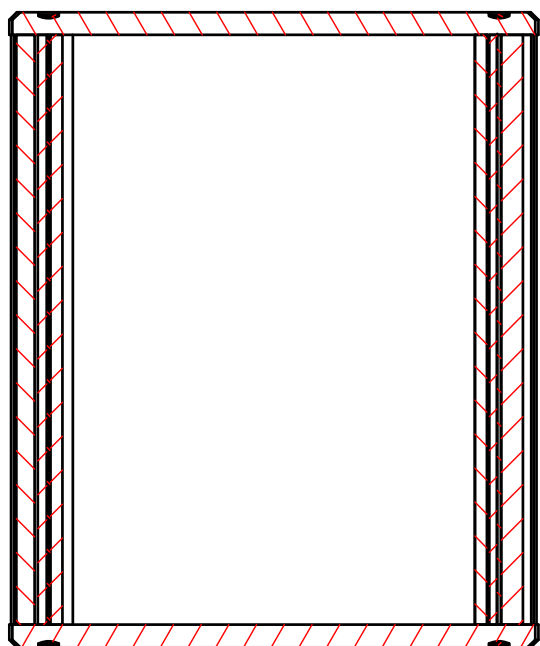
\* 取付ビスにはニッケルメッキと三価黒クロメートが4本ずつ入っています。  
 \* Both Nickel screws ( x4 ) and Black trivalent chromate screws ( x4 ) are included.

色仕様(型番末尾□□) / Color Type(End of product number□□)		
記号 / Code	フレーム色 / Frame color	パネル色 / Panel color
BB	ブラック / Black	ブラック / Black
BS	ブラック / Black	シルバー / Silver
BC	ブラック / Black	コバルト / Cobalt
BG	ブラック / Black	グリーン / Green
BP	ブラック / Black	パープル / Purple
BO	ブラック / Black	オレンジ / Orange
BR	ブラック / Black	レッド / Red
SB	シルバー / Silver	ブラック / Black
SS	シルバー / Silver	シルバー / Silver
SC	シルバー / Silver	コバルト / Cobalt
SG	シルバー / Silver	グリーン / Green
SP	シルバー / Silver	パープル / Purple
SO	シルバー / Silver	オレンジ / Orange
SR	シルバー / Silver	レッド / Red

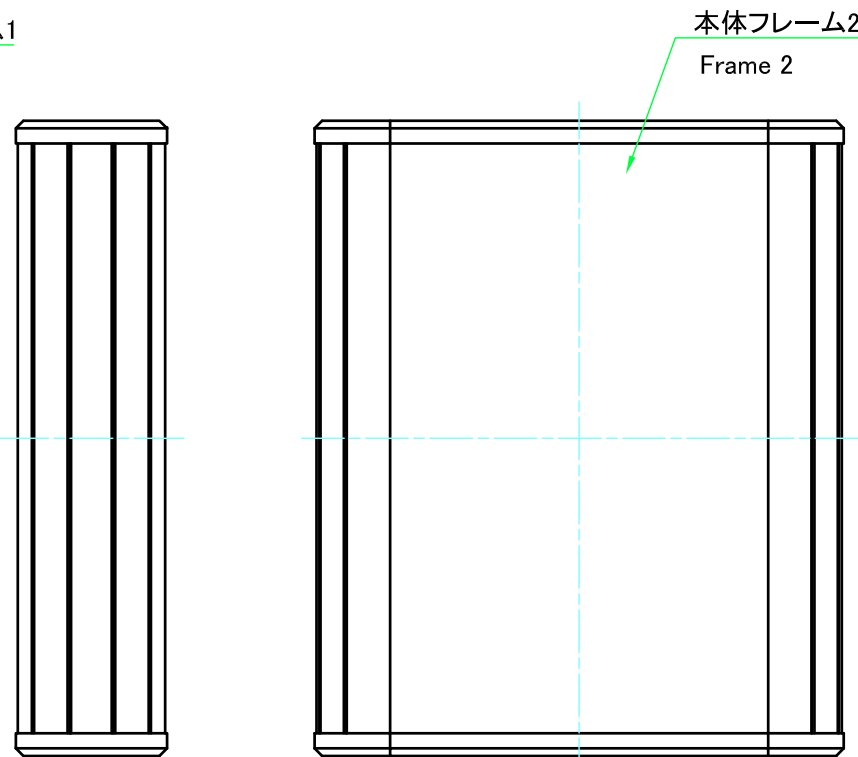
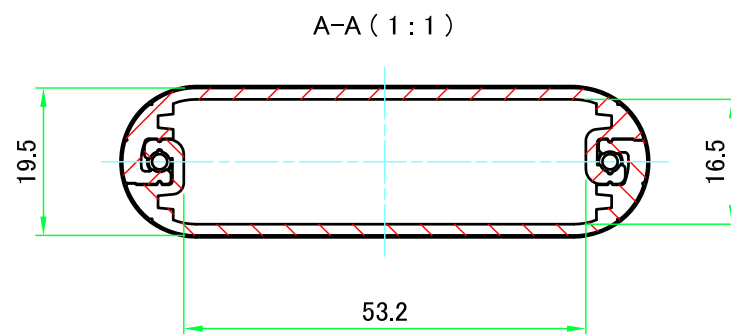
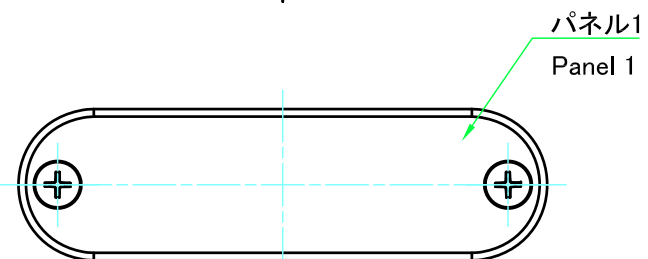
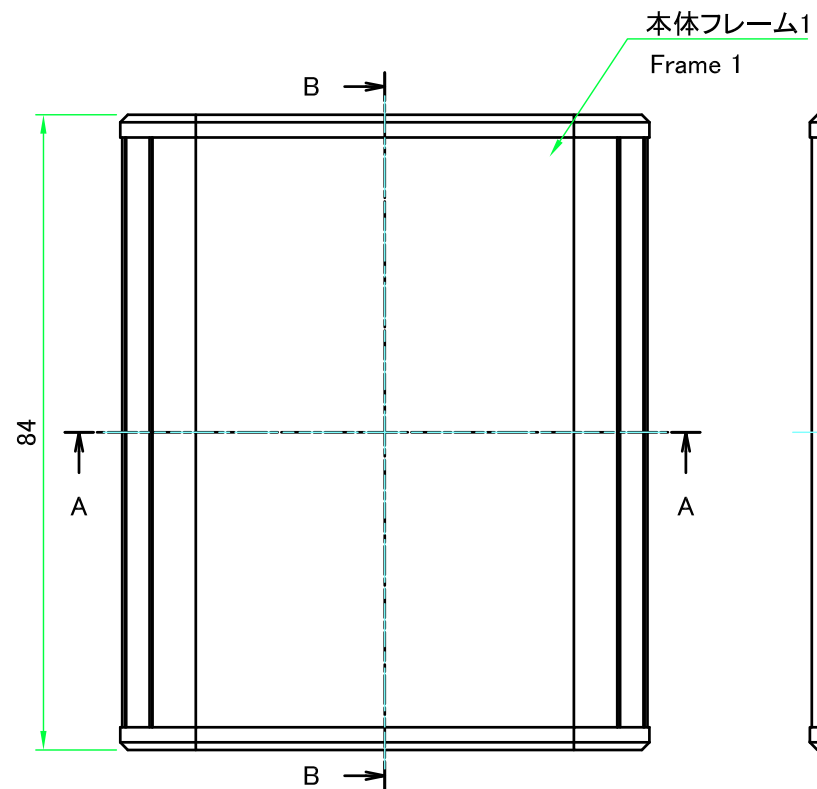
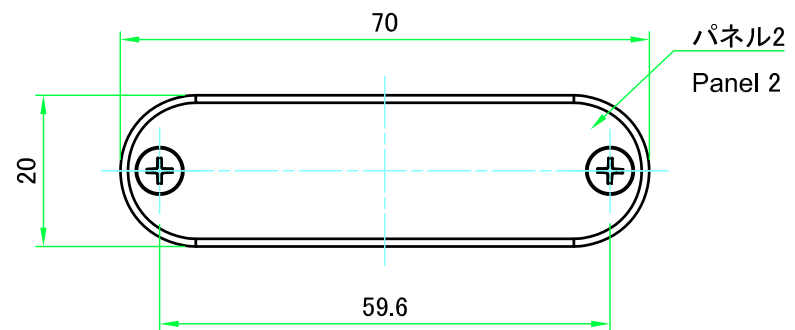
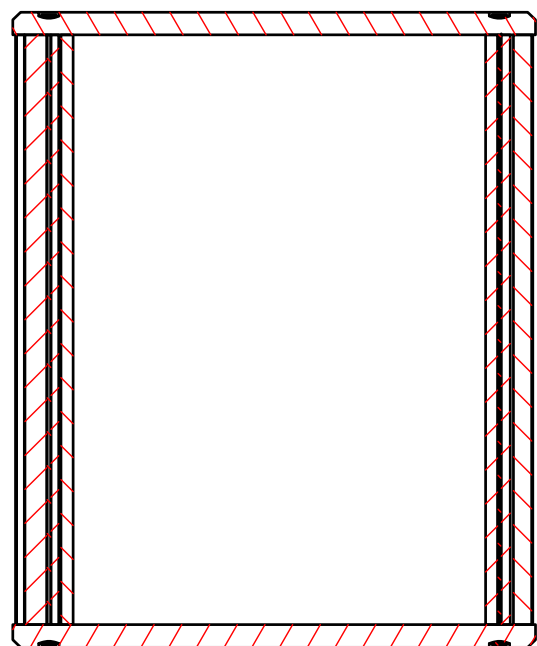
株式会社タカチ電機工業 TAKACHI ELECTRONICS ENCLOSURE CO., LTD.			品名/Title アルミモバイルケース ALUMINIUM MOBILE ENCLOSURE	尺度/Scale 1:1
承認/Approved	検図/Checked	製図/Created	型番/Product number MXA2-7-8□□	
中根	野村	横田	作成日/Date 2020/11/16	1 / 4



C-C (1:1)

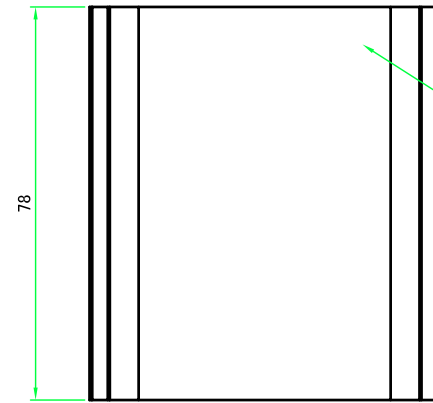


D-D (1:1)



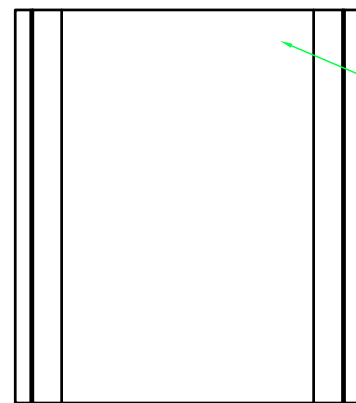
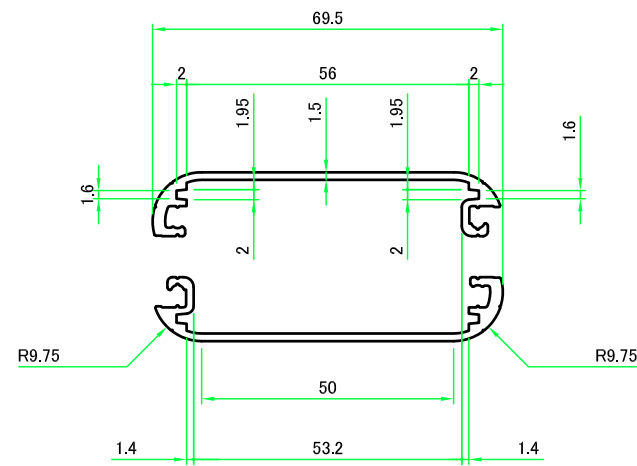
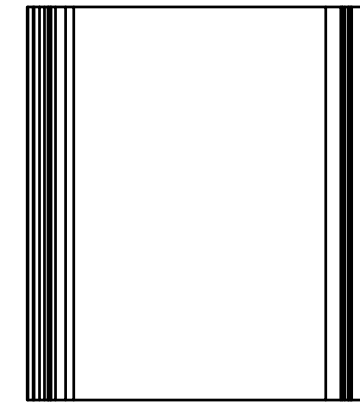
<b>株式会社タカチ電機工業</b> TAKACHI ELECTRONICS ENCLOSURE CO., LTD.			品名/Title <b>アルミモバイルケース</b> ALUMINIUM MOBILE ENCLOSURE	尺度/Scale 1:1
承認/Approved 中根	検図/Checked 野村	製図/Created 横田	型番/Product number <b>MXA2-7-8□□</b>	
			作成日/Date 2017/08/17	2 / 4

本体フレーム / Frame



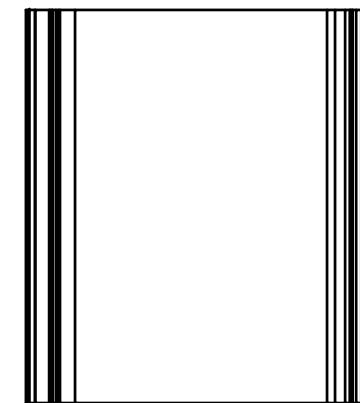
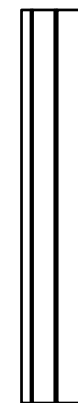
本体フレーム1  
Frame 1

本体フレーム1(内視) / Frame 1 ( Internal View )



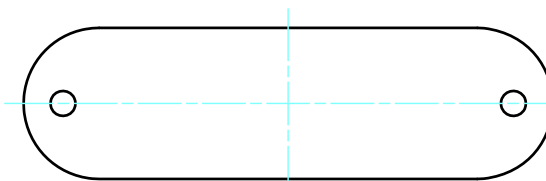
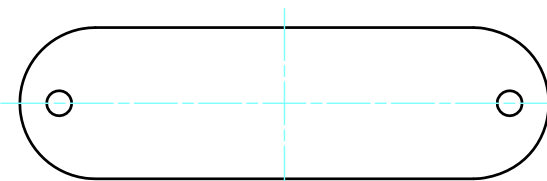
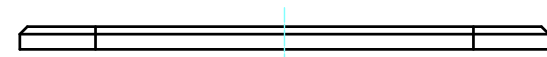
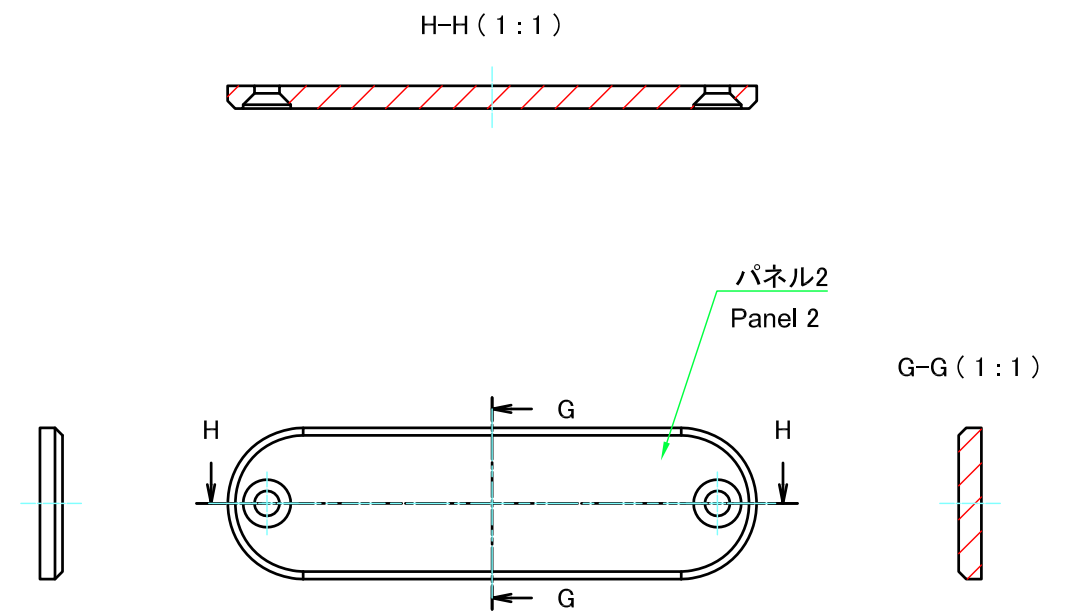
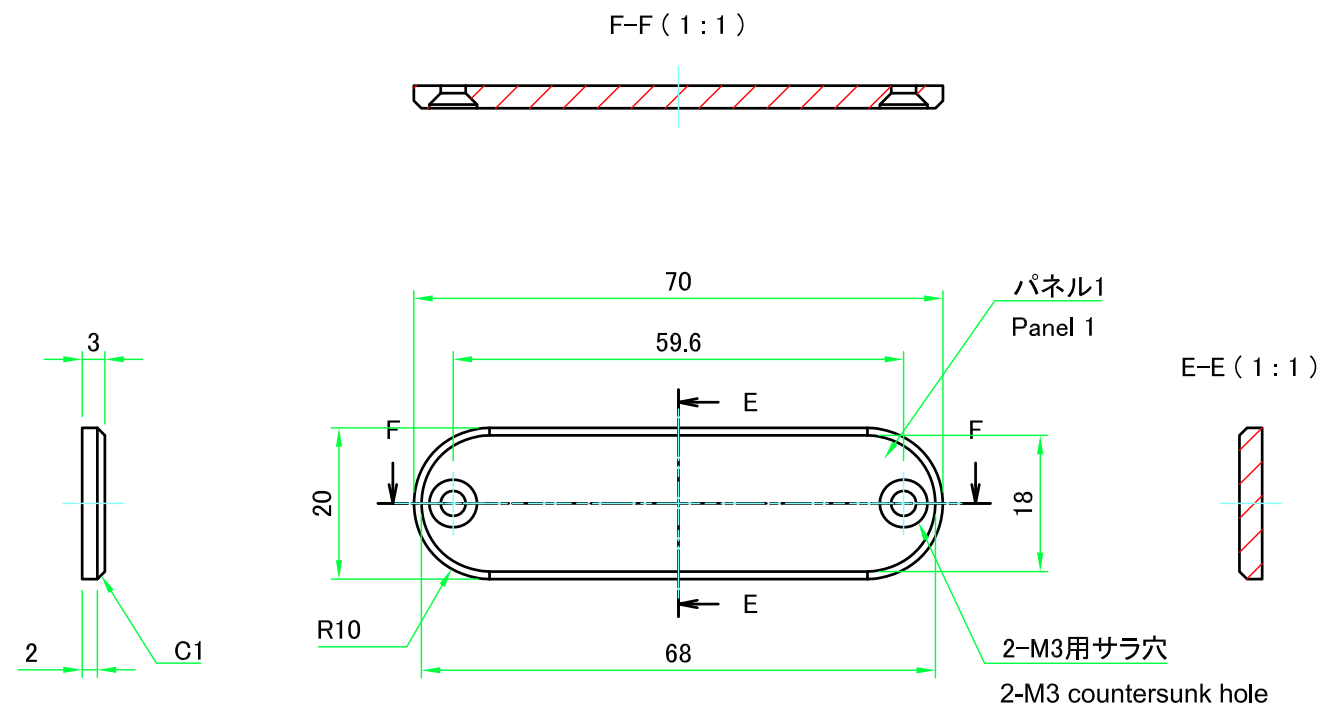
本体フレーム2  
Frame 2

本体フレーム2(内視) / Frame 2 ( Internal View )



株式会社タカチ電機工業 TAKACHI ELECTRONICS ENCLOSURE CO., LTD.			品名/Title アルミモバイルケース ALUMINIUM MOBILE ENCLOSURE	尺度/Scale 1:1.5
承認/Approved 中根	検図/Checked 野村	製図/Created 横田	型番/Product number MXA2-7-8□□	
			作成日/Date 2017/08/17	3 / 4

パネル / Panel



株式会社タカチ電機工業 TAKACHI ELECTRONICS ENCLOSURE CO., LTD.			品名/Title アルミモバイルケース ALUMINIUM MOBILE ENCLOSURE	尺度/Scale 1.5:1
承認/Approved	検図/Checked	製図/Created	型番/Product number MXA2-7-8□□	
中根	野村	横田	作成日/Date 2017/08/17	4 / 4